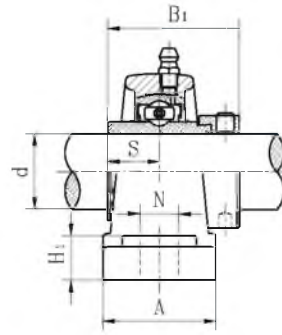
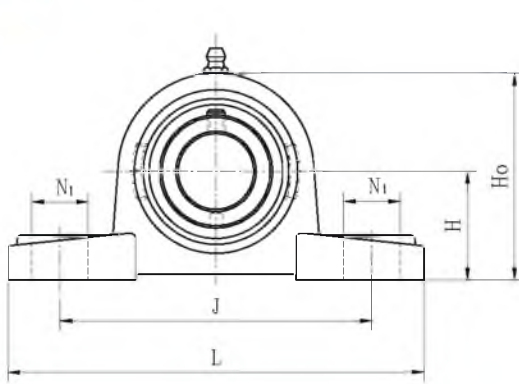




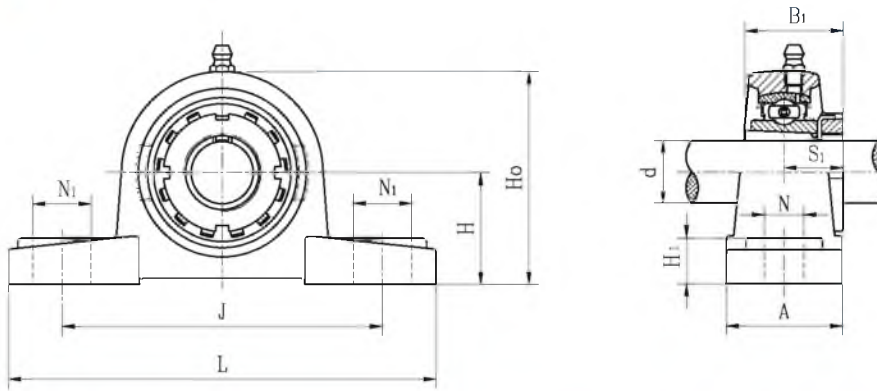
## 带立式座外球面球轴承



NAP2  
带偏心套

带座轴承 代号	轴径		外形尺寸(mm)									螺栓 规格	轴承 代号	座代号	重量 (kg)	可选用		
	d		H	L	J	A	N	N <sub>1</sub>	H <sub>1</sub>	H <sub>o</sub>	S					B <sub>1</sub>	N	N <sub>1</sub>
	(in.)	(mm)																
NAP201S 201-8S 202S 202-10S 203S 203-11S	1/2 5/8 11/16	12 15 17	30.2	125	96	32	12	16	13	57	13.9	37.3	M10	NA201S 201-8S 202S 202-10S 203S 203-11S	P203S	0.68	--	--
NAP201 201-8 202 202-10 203 203-11	1/2 5/8 11/16	12 15 17	30.2	127	96	37	13	19	14	60.7	17	43.5	M10	NA201 201-8 202 202-10 203 203-11	P203	0.72	--	--
NAP204-12 204	3/4	20	33.3	127	96	37	13	16	14	65	17	43.5	M10	NA204-12 204	P204	0.72	13	19
NAP205-14 205-15 205 205-16	7/8 15/16 1	25	36.5	140	105	38	13	19	15	71	17.4	44.3	M10	NA205-14 205-15 205 205-16	P205	0.8	--	--
NAP206-18 206 206-19 206-20	1-1/8 1-3/16 1-1/4	30	42.9	160	121	44	14	19	16	83	18.2	48.3	M12	NA206-18 206 206-19 206-20	P206	1.35	17	21
NAP207-20 207-21 207-22 207 207-23	1-1/4 1-5/16 1-3/8 1-7/16	35	47.6	167	126	48	15	19	17	93	18.8	51.1	M12	NA207-20 207-21 207-22 207 207-23	P207	1.7	17	21
NAP208-24 208-25 208	1-1/2 1-9/16 40	40	49.2	180	136	52	15	21	18	100	21.4	56.3	M12	NA208-24 208-25 208	P208	2	17	23
NAP209-26 209-27 209-28 209	1-5/8 1-11/16 1-3/4 45	45	54	189	146	54	15	21	20	108	21.4	56.3	M12	NA209-26 209-27 209-28 209	P209	2.42	17	23
NAP210-30 210-31 210	1-7/8 1-15/16 50	50	57.2	204	159	57	19	22	21	114	24.6	62.7	M16	NA210-30 210-31 210	P210	2.75	--	--
NAP211-32 211-34 211 211-35	2 2-1/8 2-3/16	55	63.5	217	172	60	19	22	22	126	27.7	71.3	M16	NA211-32 211-34 211 211-35	P211	3.56	--	--
NAP212-36 212 212-38 212-39	2-1/4 2-3/8 2-7/16	60	69.9	238	186	66	19	25	24	138	30.9	77.7	M16	NA212-36 212 212-38 212-39	P212	5.2	--	--
NAP213-40 213	2-1/2	65	76.2	262	203	70	23	29	26	151	34.1	85.7	M20	NA213-40 213	P213	6.3	25	29
NAP214-44 214	2-3/4	70	79.4	266	210	72	23	29	27	157	34.1	85.7	M20	NA214-44 214	P214	7	25	29
NAP215 215-48	3	75	82.6	274	217	74	25	29	28	164	37.3	92.1	M20	NA215 215-48	P215	7.8	--	--
NAP216		80	88.9	292	232	78	25	30	30	175	37.3	95.2	M20	NA216	P216	8.3	--	--
NAP217-52 217	3-1/4	85	95.2	310	247	83	25	30	32	187	23.4	73.2	M20	NA217-52 217	P217			--
NAP218-56 218	3-1/2	90	101.6	326	262	88	27	30	33	200	24.5	72.5	M22	NA218-56 218	P218		27	33
NAP220		100	115	380	305	95	30	36	40	225	50	125.4	M24	NA220	P220		--	--

注：油嘴可位于座正面右边45°。



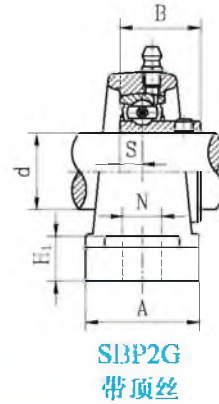
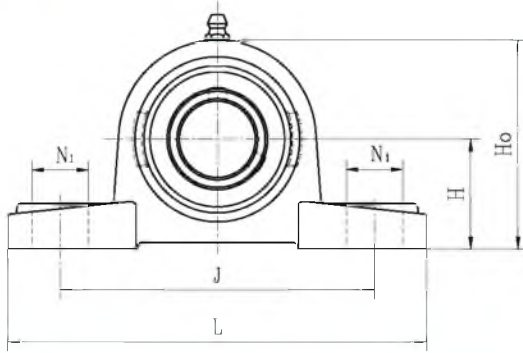
UKP2+H  
带紧定套

带座轴承 代号	轴径		外形尺寸(mm)										螺栓 规格	轴承 代号	座代号	紧定套 代号	重量 (kg)	可選用	
	d		H	L	J	A	N	N <sub>1</sub>	H <sub>1</sub>	H <sub>0</sub>	S <sub>1</sub>	B <sub>1</sub>						N	N <sub>1</sub>
	(in.)	(mm)																	
UKP205+HE2305 205+H2305	3/4	20	36.5	140	105	38	13	19	15	71	18.5	35	M10	UK205	P205	HE2305 H2305	0.83	--	--
UKP206+HS2306 206+HA2306 206+H2306 206+HE2306	7/8 15/16 1	25	42.9	160	121	44	14	19	16	83	20.5	38	M12	UK206	P206	HS2306 HA2306 H2306 HE2306	1.3	17	21
UKP207+HS2307 207+H2307 207+HA2307	1-1/8 1-3/16	30	47.6	167	126	48	15	19	17	93	22.5	43	M12	UK207	P207	HS2307 H2307 HA2307	1.5	17	21
UKP208+HE2308 208+HS2308 208+H2308	1-1/4 1-3/8	35	49.2	180	136	52	15	21	18	100	24.5	46	M12	UK208	P208	HE2308 HS2308 H2308	2.0	17	23
UKP209+HA2309 209+HE2309 209+H2309	1-7/16 1-1/2	40	54	189	146	54	15	21	20	108	26	50	M12	UK209	P209	HA2309 HE2309 H2309	2.3	17	23
UKP210+HS2310 210+HA2310 210+HE2310 210+H2310	1-5/8 1-11/16 1-3/4	45	57.2	204	159	57	19	22	21	114	27.5	55	M16	UK210	P210	HS2310 HA2310 HE2310 H2310	3.0	--	--
UKP211+HS2311 211+HA2311 211+H2311 211+HE2311	1-7/8 1-15/16 2	50	63.5	217	172	60	19	22	22	126	28.5	59	M16	UK211	P211	HS2311 HA2311 H2311 HE2311	3.5	--	--
UKP212+HS2312 212+H2312	2-1/8	55	69.9	238	186	66	19	25	24	138	31	62	M16	UK212	P212	HS2312 H2312	4.7	--	--
UKP213+HA2313 213+HE2313 213+H2313 213+HS2313	2-3/16 2-1/4 2-3/8	60	76.2	262	203	70	23	29	26	151	32	65	M20	UK213	P213	HA2313 HE2313 H2313 HS2313	5.9	25	29
UKP215+HA2315 215+HE2315 215+H2315	2-7/16 2-1/2	65	82.6	274	217	74	25	29	28	164	35.5	73	M20	UK215	P215	HA2315 HE2315 H2315	7.6	--	--
UKP216+HA2316 216+HE2316 216+H2316	2-11/16 2-3/4	70	88.9	292	232	78	25	30	30	175	39	78	M20	UK216	P216	HA2316 HE2316 H2316	9.2	--	--
UKP217+H2317		75	95.2	310	247	83	25	30	32	187	40	82	M20	UK217	P217	H2317		--	--
UKP218+H2318		80	101.6	326	262	88	27	30	33	200	42	86	M22	UK218	P218	H2318		27	33

注：油嘴可位于座正面右边45°。



## 带立式座外球面球轴承

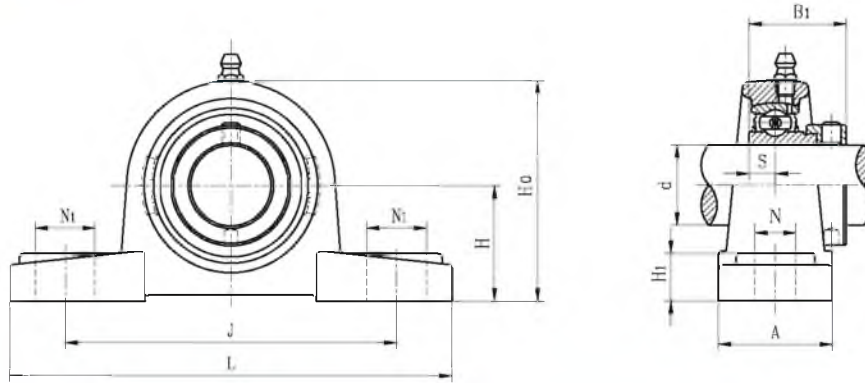


带座轴承 代号	轴径		外形尺寸(mm)										螺栓 规格	轴承 代号	座代号	重量 (kg)	可选用	
	d		H	L	J	A	N	N <sub>1</sub>	H <sub>1</sub>	H <sub>0</sub>	S	B					N	N <sub>1</sub>
	(in.)	(mm)																
SBP201G 201-8G 202G 202-10G 203G 203-11G	1/2 5/8 11/16	12 15 17	30.2	125	96	32	12	16	13	57	6	22	M10	SB201G 201-8G 202G 202-10G 203G 203-11G	P203S	0.63	--	--
SBP204-12G 204	3/4	20	33.3	127	96	37	13	16	14	65	7	25	M10	SB204-12G 204G	P204	0.63	13	19
SBP205-14G 208-15G 205G 205-16G	7/8 15/16 1	25	36.5	140	105	38	13	19	15	71	7.5	27	M10	SB205-14G 205-15G 205G 205-16G	P205	0.83	--	--
SBP206-18G 206G 206-19G 206-20G	1- 1/8 1- 3/16 1- 1/4	30	42.9	160	121	44	14	19	16	83	8	30	M12	SB206-18G 206G 206-19G 206-20G	P206	1.34	17	21
SBP207-20G 207-21G 207-22G 207G 207-23G	1- 1/4 1- 5/16 1- 3/8 1- 7/16	35	47.6	167	126	48	15	19	17	93	8.5	32	M12	SB207-20G 207-21G 207-22G 207G 207-23G	P207	1.57	17	21
SBP208-24G 208-25G 208G	1- 1/2 1- 9/16	40	49.2	180	136	52	15	21	18	100	9	34	M12	SB208-24G 208-25G 208G	P208	2.04	17	23
SBP209-26G 209-27G 209-28G 209G	1-5/8 1-11/16 1-3/4	45	54	189	146	54	15	21	20	108	10.2	41.2	M12	SB209-26G 209-27G 209-28G 209G	P209	2.17	17	23
SBP210-30G 210-31G 210	1-7/8 1-15/16	50	57.2	204	159	57	19	22	21	114	10.9	43.5	M16	SB210-30G 210-31G 210	P210	2.48	--	--
SBP211-32G 211-34G 211G 211-35G	2 2-1/8 2-3/16	55	63.5	217	172	60	19	22	22	126	11.8	45.3	M16	SB211-32G 211-34G 211G 211-35G	P211	3.24	--	--
SBP212-36G 212G 212-38G 212-39G	2-1/4 2-3/8 2-7/16	60	69.9	238	186	66	19	25	24	138	14.9	53.7	M16	SB212-36G 212G 212-38G 212-39G	P212	5.26	--	--

注：以上型号带后缀G表示可再润滑型，如果需要非再润滑型，请注明型号不带后缀G。  
油嘴可位于座正面右边45°。



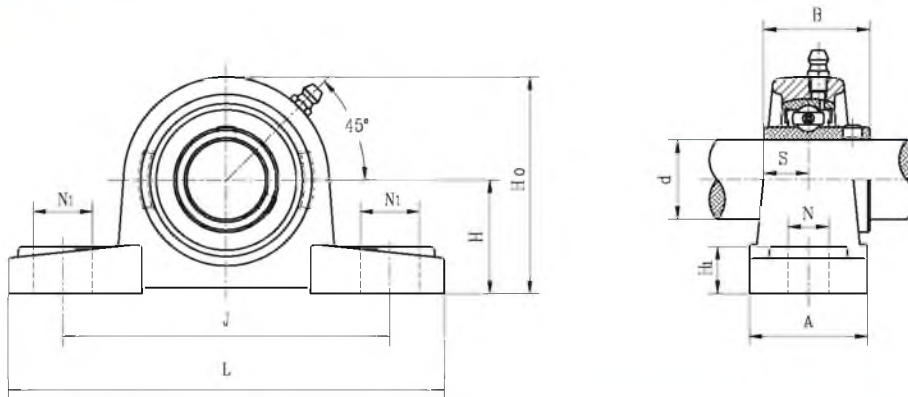
## 带立式座外球面球轴承



SAP2G  
带偏心套

带座轴承 代号	轴径		外形尺寸(mm)										螺栓 规格	轴承 代号	座代号	重量 (kg)	可选用	
	d (in.)	(mm)	H	L	J	A	N	N <sub>1</sub>	H <sub>1</sub>	H <sub>0</sub>	S	B <sub>1</sub>					N	N <sub>1</sub>
SAP201G 201-8G 202G 202-10G 203G 203-11G	1/2 5/8 11/16	12 15 17	30.2	125	96	32	12	16	13	57	6.5	28.6	M10	SA201G 201-8G 202G 202-10G 203G 203-11G	P203S	0.65	--	--
SAP204-12G 204G	3/4	20	33.3	127	96	37	13	16	14	65	7.5	30.9	M10	SA204-12G 204G	P204	0.65	13	19
SAP205-14G 205-15G 205G 205-16G	7/8 15/16 1	25	36.5	140	105	38	13	19	15	71	7.5	30.9	M10	SA205-14G 205-15G 205G 205-16G	P205	0.85	--	--
SAP206-18G 206G 206-19G 206-20G	1-1/8 1-3/16 1-1/4	30	42.9	160	121	44	14	19	16	83	9	35.7	M12	SA206-18G 206G 206-19G 206-20G	P206	1.4	17	21
SAP207-20G 207-21G 207-22G 207G 207-23G	1-1/4 1-5/16 1-3/8 1-7/16	35	47.6	167	126	48	15	19	17	93	9.5	38.9	M12	SA207-20G 207-21G 207-22G 207G 207-23G	P207	1.68	17	21
SAP208-24G 208-25G 208G	1-1/2 1-9/16	40	49.2	180	136	52	15	21	18	100	11	43.7	M12	SA208-24G 208-25G 208G	P208	2.12	17	23
SAP209-26G 209-27G 209-28G 209G	1-5/8 1-11/16 1-3/4	45	54	189	146	54	15	21	20	108	11	43.7	M12	SA209-26G 209-27G 209-28G 209G	P209	2.39	17	23
SAP210-30G 210-31G 210G	1-7/8 1-15/16	50	57.2	204	159	57	19	22	21	114	11	43.7	M16	SA210-30G 210-31G 210G	P210	2.59	--	--
SAP211-32G 211-34G 211G 211-35G	2 2-1/8 2-3/16	55	63.5	217	172	60	19	22	22	126	12	48.4	M16	SA211-32G 211-34G 211G 211-35G	P211	3.36	--	--
SAP212-36G 212G 212-38G 212-39G	2-1/4 2-3/8 2-7/16	60	69.9	238	186	66	19	25	24	138	12	49.3	M16	SA212-36G 212G 212-38G 212-39G	P212	5.16	--	--

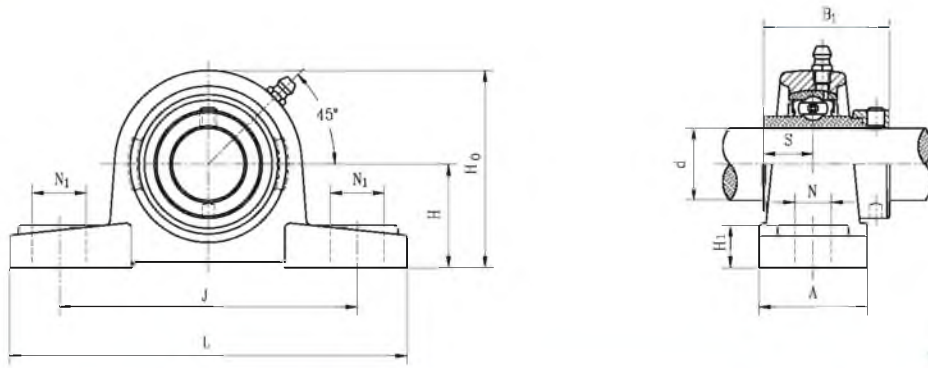
注：以上型号带后缀G表示可再润滑型，如果需要非再润滑型，请注明型号不带后缀G。  
油嘴可位于座正右边45°。



UCPK2  
带顶丝

带座轴承 代号	轴径		外形尺寸(mm)									螺栓 规格	轴承 代号	座代号	重量 (kg)	
	d (in.)	(mm)	H	L	J	A	N	N1	H1	H0	S					B
UCPK201S 201-8S 202S 202-10S 203S 203-11S	1/2 5/8 11/16	12 15 17	27	121	89	35	11	14	13	54	11.5	27.4	M10	UC201S 201-8S 202S 202-10S 203-S 203-11S	PK203	0.6
UCPK201 201-8 202 202-10 203 203-11 204-12 204	1/2 5/8 11/16 3/4	12 15 17 20	31.8	128	98	38	11	14	14	63	12.7	31	M10	UC201 201-8 202 202-10 203 203-11 204-12 204	PK204	0.68
UCPK205-14 205-15 205 205-16	7/8 15/16 1	25	33.3	140	105	40	11	14	15	66.5	14.3	34	M10	UC205-14 205-15 205 205-16	PK205	0.72
UCPK206-18 206 206-19 206-20	1- 1/8 1- 3/16 1- 1/4	30	39.7	160	121	44	14	19	17	79	15.9	38.1	M12	UC206-18 206 206-19 206-20	PK206	1.1
UCPK207-20 207-21 207-22 207 207-23	1- 1/4 1- 5/16 1- 3/8 1-7/16	35	46	167	127	48	14	19	18	91	17.5	42.9	M12	UC207-20 207-21 207-22 207 207-23	PK207	1.48
UCPK208-24 208-25 208	1- 1/2 1- 9/16	40	49.2	181	140	52	14	19	19	98	19	49.2	M12	UC208-24 208-25 208	PK208	1.88
UCPK209-26 209-27 209-28 209	1- 5/8 1- 11/16 1- 3/4	45	52.4	189	146	54	14	19	20	105	19	49.2	M12	UC209-26 209-27 209-28 209	PK209	2.1
UCPK210-30 210-31 210	1- 7/8 1-15/16	50	55.6	203	159	57	14	19	21	111.5	19	51.6	M12	UC210-30 210-31 210	PK210	2.6
UCPK211-32 211-34 211 211-35	2 2- 1/8 2- 3/16	55	61.9	232	181	60	18	24	23	123	22.2	55.6	M16	UC211-32 211-34 211 211-35	PK211	3.3
UCPK212-36 212 212-38 212-39	2- 1/4 2- 3/8 2- 7/16	60	68.3	241	191	64	18	24	25	136	25.4	65.1	M16	UC212-36 212 212-38 212-39	PK212	4.5
UCPK213-40 213	2- 1/2	65	68.3	248	194	70	18	29	27	141	25.4	65.1	M16	UC213-40 213	PK213	5.6



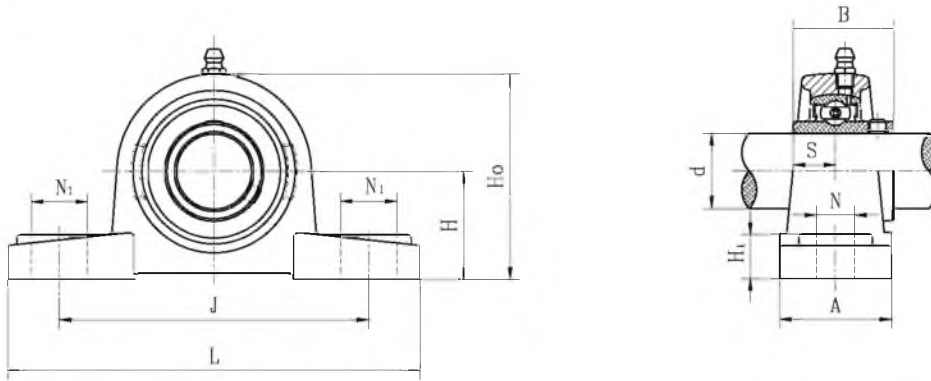


**NAPK2**  
带偏心套

带座轴承 代号	轴径		外形尺寸(mm)										螺栓 规格	轴承 代号	座代号	重量 (kg)
	d		H	L	J	A	N	N <sub>1</sub>	H <sub>1</sub>	H <sub>0</sub>	S	B <sub>1</sub>				
	(in.)	(mm)														
NAPK201S 201-8S 202S 202-10S 203S 203-11S	1/2 5/8 11/16	12 15 17	27	121	89	35	11	14	13	54	13.9	37.3	M10	NA201S 201-8S 202S 202-10S 203S 203-11S	PK203	0.65
NAPK201 201-8 202 202-10 203 203-11 204-12 204	1/2 5/8 11/16 3/4	12 15 17 20	31.8	128	98	38	11	14	14	63	17	43.5	M10	NA201 201-8 202 202-10 203 203-11 204-12 204	PK204	0.73
NAPK 205-14 205-15 205 205-16	7/8 15/16 1	25	33.3	140	105	40	11	14	15	66.5	17.4	44.3	M10	NA205-14 205-15 205 205-16	PK205	0.8
NAPK 206-18 206 206-19 206-20	1- 1/8 1- 3/16 1- 1/4	30	39.7	160	121	44	14	19	17	79	18.2	48.3	M12	NA206-18 206 206-19 206-20	PK206	1.33
NAPK 207-20 207-21 207-22 207 207-23	1- 1/4 1- 5/16 1- 3/8 1- 7/16	35	46	167	127	48	14	19	18	91	18.8	51.1	M12	NA207-20 207-21 207-22 207 207-23	PK207	1.65
NAPK 208-24 208-25 208	1- 1/2 1- 9/16	40	49.2	181	140	52	14	19	19	98	21.4	56.3	M12	NA208-24 208-25 208	PK208	2.0
NAPK 209-26 209-27 209-28 209	1- 5/8 1- 11/16 1- 3/4	45	52.4	189	146	54	14	19	20	105	21.4	56.3	M12	NA209-26 209-27 209-28 209	PK209	2.42
NAPK 210-30 210-31 210	1- 7/8 1- 15/16	50	55.6	203	159	57	14	19	21	111.5	24.6	62.7	M12	NA210-30 210-31 210	PK210	2.75
NAPK 211-32 211-34 211 211-35	2 2- 1/8 2- 3/16	55	61.9	232	181	60	18	24	23	123	27.7	71.3	M16	NA211-32 211-34 211 211-35	PK211	3.56
NAPK 212-36 212 212-38 212-39	2- 1/4 2- 3/8 2- 7/16	60	68.3	241	191	64	18	24	25	136	30.9	77.7	M16	NA212-36 212 212-38 212-39	PK212	5.2
NAPK 213-40 213	2- 1/2	65	68.3	248	194	70	18	29	27	141	34.1	85.7	M16	NA213-40 213	PK213	6.3



## 带立式座外球面球轴承

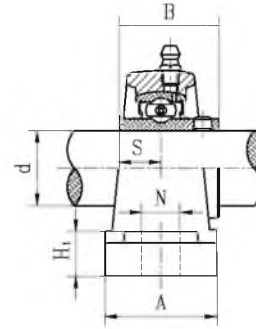
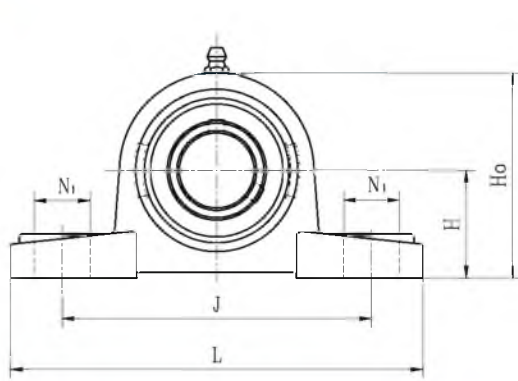


UCPX  
带顶丝

带座轴承 代号	轴径		外形尺寸(mm)										螺栓 规格	轴承 代号	座代号	重量 (kg)
	d		H	L	J	A	N	N <sub>1</sub>	H <sub>1</sub>	H <sub>0</sub>	S	B				
	(in.)	(mm)														
UCPX05-14 X05-15 X05 X05-16	7/8 15/16 1	25	44.4	159	119	51	17	20	17	85	15.9	38.1	M14	UCX05-14 X05-15 X05 X05-16	PX05	1.5
UCPX06-18 X06 X06-19 X06-20	1-1/8 1-3/16 1-1/4	30	47.6	175	127	54	17	20	20	93	17.5	42.9	M14	UCX06-18 X06 X06-19 X06-20	PX06	2.1
UCPX07-22 X07 X07-23	1-3/8 1-7/16	35	54	203	144	57	17	20	21	105	19	49.2	M14	UCX07-22 X07 X07-23	PX07	2.7
UCPX08-24 X08	1-1/2	40	58.7	222	156	65	20	23	23	112	19	49.2	M16	UCX08-24 X08	PX08	3.5
UCPX09-26 X09-27 X09-28 X09	1-5/8 1-11/16 1-3/4	45	58.7	222	156	67	20	23	25	116	19	51.6	M16	UCX09-26 X09-27 X09-28 X09	PX09	3.7
UCPX10-30 X10-31 X10 X10-32	1-7/8 1-15/16 2	50	63.5	240	171	71	20	23	24	126	22.2	55.6	M16	UCX10-30 X10-31 X10 X10-32	PX10	4.6
UCPX11-34 X11 X11-35 X11-36	2-1/8 2-3/16 2-1/4	55	69.8	260	184	79	25	28	29	137	25.4	65.1	M20	UCX11-34 X11 X11-35 X11-36	PX11	6.5
UCPX12 X12-38 X12-39	2-3/8 2-7/16	60	76.2	280	203	81	25	28	31	149	25.4	65.1	M20	UCX12 X12-38 X12-39	PX12	7.7
UCPX13-40 X13	2-1/2	65	76.2	286	203	83	25	28	33	152	30.2	74.6	M20	UCX13-40 X13	PX13	8.1
UCPX14-44 X14	2-3/4	70	88.9	320	229	85	27	30	34	170	33.3	77.8	M22	UCX14-44 X14	PX14	10.2
UCPX15 X15-48	3	75	88.9	330	229	92	27	30	35	175	33.3	82.6	M22	UCX15 X15-48	PX15	10.8
UCPX16		80	101.6	378	283	99	27	30	37	194	34.1	85.7	M22	UCX16	PX16	15.3
UCPX17-52 X17	3-1/4	85	101.6	380	283	102	27	30	40	200	39.7	96	M22	UCX17-52 X17	PX17	16.1
UCPX18-56 X18	3-1/2	90	101.6	381	283	106	27	30	40	206	42.9	104	M22	UCX18-56 X18	PX18	19.1
UCPX20 X20-64	4	100	127	432	337	120	33	36	45	244	49.2	117.5	M27	UCX20 X20-64	PX20	30.4



## 带立式座外球面球轴承



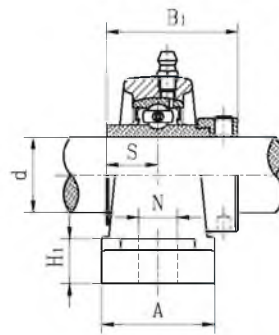
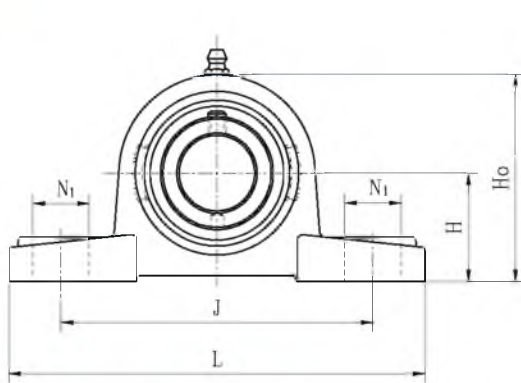
UCP3  
带顶丝

带座轴承 代号	轴径		外形尺寸(mm)										螺栓 规格	轴承 代号	座代号	重量 (kg)
	d		H	L	J	A	N	N <sub>1</sub>	H <sub>1</sub>	H <sub>o</sub>	S	B				
	(in.)	(mm)														
UCP305-14 305-15 305 305-16	7/8 15/16 1	25	45	173	132	45	17	20	15	85	15	38	M14	UC305-14 305-15 305 305-16	P305	1.4
UCP306-18 306 306-19	1- 1/8 1- 3/16	30	50	180	140	50	17	20	15	95	17	43	M14	UC306-18 306 306-19	P306	1.8
UCP307-20 307-21 307-22 307	1- 1/4 1- 5/16 1- 3/8 307	35	56	210	160	56	17	25	19	106	19	48	M14	UC307-20 307-21 307-22 307	P307	2.8
UCP308-24 308-25 308	1- 1/2 1- 9/16	40	60	218	170	62	18	25	19	116	19	52	M14	UC308-24 308-25 308	P308	3.0
UCP309-26 309-27 309-28 309	1- 5/8 1-11/16 1- 3/4 309	45	67	244	190	66	20	26	23	129	22	57	M16	UC309-26 309-27 309-28 309	P309	4.1
UCP310-30 310-31 310	1- 7/8 1-15/16	50	75	271	212	74	20	30	26	143	22	61	M16	UC310-30 310-31 310	P310	5.8
UCP311-32 311-34 311 311-35	2 2-1/8 2-3/16	55	80	300	236	80	20	32	29	154	25	66	M16	UC311-32 311-34 311 311-35	P311	7.4
UCP312-36 312 312-38 312-39	2-1/4 2-3/8 2-7/16	60	85	325	250	85	23	35	31	164	26	71	M20	UC312-36 312 312-38 312-39	P312	9.4
UCP313-40 313	2- 1/2	65	90	335	260	90	25	38	33	176	30	75	M20	UC313-40 313	P313	10
UCP314-44 314	2-3/4	70	95	360	280	93	27	40	34	187	31	78	M22	UC314-44 314	P314	12
UCP315 315-48	3	75	100	380	290	100	27	40	35	198	32	82	M22	UC315 315-48	P315	14
UCP316		80	106	400	300	105	27	40	37	210	34	86	M22	UC316	P316	18
UCP317-52 317	3- 1/4	85	112	420	320	110	33	45	40	220	40	96	M27	UC317-52 317	P317	20
UCP318-56 318	3-1/2	90	118	430	330	110	33	45	40	234	40	96	M27	UC318-56 318	P318	24
UCP319 319-60	3-3/4	95	125	470	360	120	36	50	45	248	41	103	M30	UC319 319-60	P319	29
UCP320 320-64	4	100	140	490	380	120	36	50	50	275	42	108	M30	UC320 320-64	P320	35
UCP322		110	150	520	400	140	40	55	55	300	46	117	M33	UC322	P322	45
UCP324		120	160	570	450	140	40	55	65	320	51	126	M33	UC324	P324	55
UCP326		130	180	600	480	140	40	55	75	355	54	135	M33	UC326	P326	72
UCP328		140	200	620	500	140	40	55	75	390	59	145	M33	UC328	P328	89



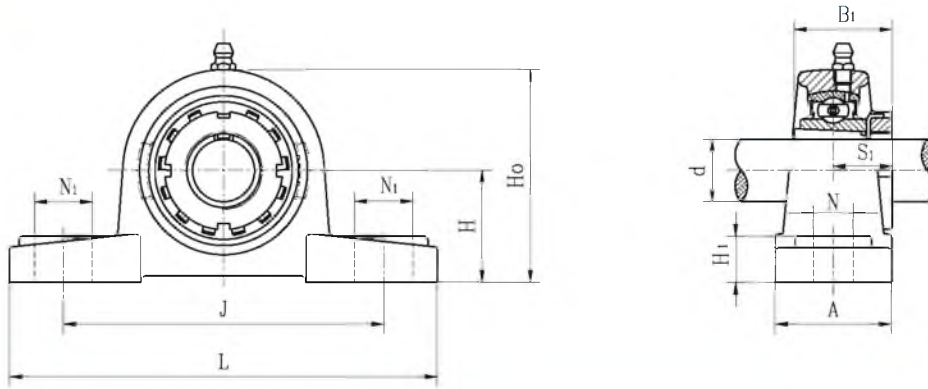


## 带立式座外球面球轴承



NAP3  
带偏心套

带座轴承 代号	轴径		外形尺寸(mm)										螺栓 规格	轴承 代号	座代号	重量 (kg)
	d		H	L	J	A	N	N <sub>1</sub>	H <sub>1</sub>	H <sub>o</sub>	S	B <sub>1</sub>				
	(in.)	(mm)														
NAP305-14 305-15 305 305-16	7/8 15/16 1	25	45	173	132	45	17	20	15	85	16.7	46.8	M14	NA305-14 305-15 305 305-16	P305	1.4
NAP306-18 306 306-19	1-1/8 1-3/16	30	50	180	140	50	17	20	15	95	17.5	50	M14	NA306-18 306 306-19	P306	1.9
NAP307-20 307-21 307-22 307	1-1/4 1-5/16 1-3/8	35	56	210	160	56	17	25	19	106	18.3	51.6	M14	NA307-20 307-21 307-22 307	P307	2.9
NAP308-24 308-25 308	1-1/2 1-9/16	40	60	218	170	62	18	25	19	116	19.8	57.1	M14	NA308-24 308-25 308	P308	3.1
NAP309-26 309-27 309-28 309	1-5/8 1-11/16 1-3/4	45	67	244	190	66	20	26	23	129	19.8	58.7	M16	NA309-26 309-27 309-28 309	P309	4.3
NAP310-30 310-31 310	1-7/8 1-15/16	50	75	271	212	74	20	30	26	143	24.6	66.6	M16	NA310-30 310-31 310	P310	6.0
NAP311-32 311-34 311 311-35	2 2-1/8 2-3/16	55	80	300	236	80	20	32	29	154	27.8	73	M16	NA311-32 311-34 311 311-35	P311	7.7
NAP312-36 312 312-38 312-39	2-1/4 2-3/8 2-7/16	60	85	325	250	85	23	35	31	164	30.95	79.4	M20	NA312-36 312 312-38 312-39	P312	9.7
NAP313-40 313	2-1/2	65	90	335	260	90	25	38	33	176	32.5	85.7	M20	NA313-40 313	P313	11
NAP314-44 314	2-3/4	70	95	360	280	93	27	40	34	187	34.15	92.1	M22	NA314-44 314	P314	12
NAP315 315-48	3	75	100	380	290	100	27	40	35	198	37.3	100	M22	NA315 315-48	P315	15
NAP316		80	106	400	300	105	27	40	37	210	40.5	106.4	M22	NA316	P316	19
NAP317-52 317	3-1/4	85	112	420	320	110	33	45	40	220	42	109.5	M27	NA317-52 317	P317	21
NAP318-56 318	3-1/2	90	118	430	330	110	33	45	40	234	43.6	115.9	M27	NA318-56 318	P318	25
NAP319 319-60	3-3/4	95	125	470	360	120	36	50	45	248	46.8	122.3	M30	NA319 319-60	P319	30
NAP320 320-64	4	100	140	490	380	120	36	50	50	275	50	128.6	M30	NA320 320-64	P320	37



**UKP3+H**  
带紧定套

带座轴承 代号	轴径		外形尺寸(mm)										螺栓 规格	轴承 代号	座代号	紧定套 代号	重量 (kg)
	d		H	L	J	A	N	N <sub>1</sub>	H <sub>1</sub>	H <sub>0</sub>	S <sub>1</sub>	B <sub>1</sub>					
	(in.)	(mm)															
UKP305+HE2305 305+H2305	3/4	20	45	173	132	45	17	20	15	85	21.5	35	M14	UK305	P305	HE2305 H2305	1.4
UKP306+HS2306 306+HA2306 306+H2306 306+HE2306	7/8 15/16 1	25	50	180	140	50	17	20	15	95	23	38	M14	UK306	P306	HS2306 HA2306 H2306 HE2306	1.8
UKP307+HS2307 307+H2307 307+HA2307	1-1/8 1-3/16	30	56	210	160	56	17	25	19	106	25.5	43	M14	UK307	P307	HS2307 H2307 HA2307	2.9
UKP308+HE2308 308+HS2308 308+H2308	1-1/4 1-3/8	35	60	218	170	62	18	25	19	116	27.5	46	M14	UK308	P308	HE2308 HS2308 H2308	3.1
UKP309+HA2309 309+HE2309 309+H2309	1-7/16 1-1/2	40	67	244	190	66	20	26	23	129	30	50	M16	UK309	P309	HA2309 HE2309 H2309	4.2
UKP310+HS2310 310+HA2310 310+HE2310 310+H2310	1-5/8 1-11/16 1-3/4	45	75	271	212	74	20	30	26	143	32	55	M16	UK310	P310	HS2310 HA2310 HE2310 H2310	5.8
UKP311+HS2311 311+HA2311 311+H2311 311+HE2311	1-7/8 1-15/16 2	50	80	300	236	80	20	32	29	154	33.5	59	M16	UK311	P311	HS2311 HA2311 H2311 HE2311	7.4
UKP312+HS2312 312+H2312	2-1/8	55	85	325	250	85	23	35	31	164	36.5	62	M20	UK312	P312	HS2312 H2312	9.3
UKP313+HA2313 313+HE2313 313+H2313 313+HS2313	2-3/16 2-1/4 2-3/8	60	90	335	260	90	25	38	33	176	38.5	65	M20	UK313	P313	HA2313 HE2313 H2313 HS2313	10
UKP315+HA2315 315+HE2315 315+H2315	2-7/16 2-1/2	65	100	380	290	100	27	40	35	198	42.5	73	M22	UK315	P315	HA2315 HE2315 H2315	15
UKP316+HA2316 316+HE2316 316+H2316	2-11/16 2-3/4	70	106	400	300	105	27	40	37	210	44.5	78	M22	UK316	P316	HA2316 HE2316 H2316	18
UKP317+HA2317 317+H2317 317+HE2317	2-15/16 3	75	112	420	320	110	33	45	40	220	48	82	M27	UK317	P317	HA2317 H2317 HE2317	20
UKP318+H2318		80	118	430	330	110	33	45	40	234	48	86	M27	UK318	P318	H2318	24
UKP319+HE2319 319+H2319	3-1/4	85	125	470	360	120	36	50	45	248	52	90	M30	UK319	P319	HE2319 H2319	29
UKP320+HE2320 320+H2320	3-1/2	90	140	490	380	120	36	50	50	275	54	97	M30	UK320	P320	HE2320 H2320	35
UKP322+H2322		100	150	520	400	140	40	55	55	300	61	105	M33	UK322	P322	H2322	46
UKP324+H2324		110	160	570	450	140	40	55	65	320	65.5	112	M33	UK324	P324	H2324	55
UKP326+H2326		115	180	600	480	140	40	55	75	355	68	121	M33	UK326	P326	H2326	73
UKP328+H2328		125	200	620	500	140	40	55	75	390	73	131	M33	UK328	P328	H2328	89