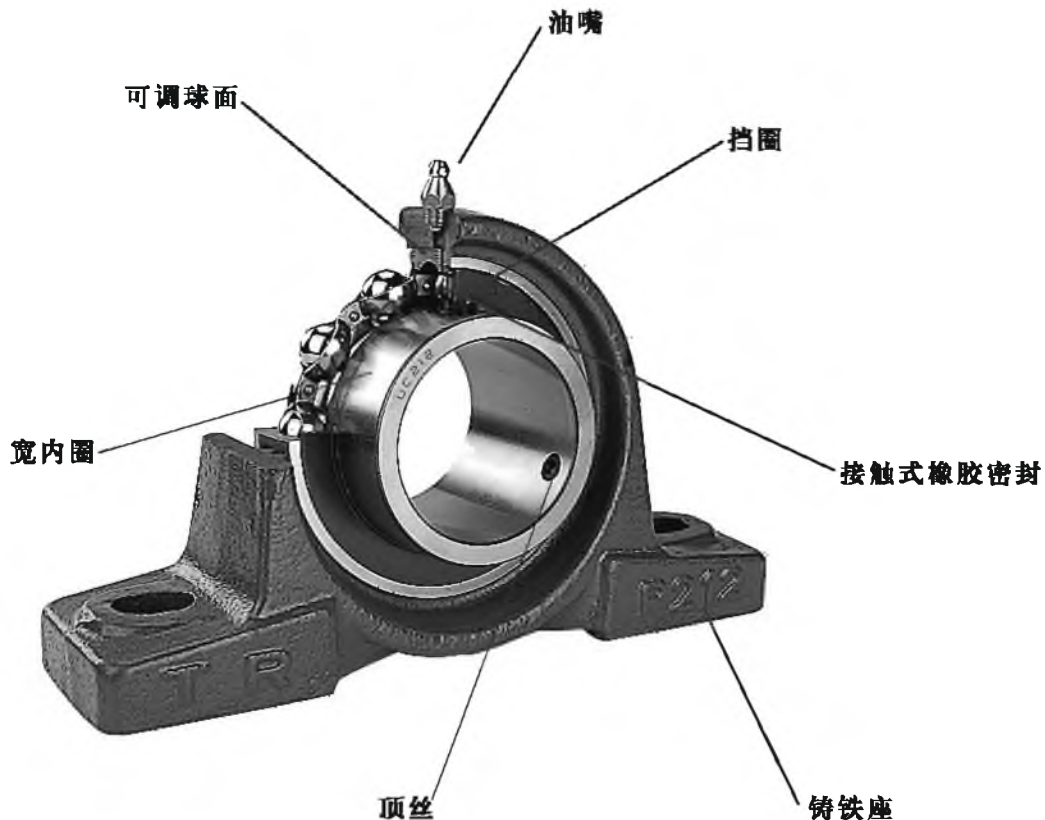


2.带立式座顶丝外球面球轴承构造



- 铸铁座：刚性整体结构，易安装。
- 宽内圈：利于用顶丝锁紧，刚性更好。
- 顶丝：内圈上两个120°夹角的顶丝，确保轴承容易地与轴紧固。
- 挡圈：两边各有一件，将尘埃有效地阻挡在外。
- 接触式橡胶密封：安装在靠两边挡圈的内侧，保证润滑脂在滚动体与滚道间有效地润滑。
- 油嘴：从该处可注入新的润滑脂。
- 可调球面：当轴有不可避免的变形，或安装难保证同轴度时，可自动进行调节补偿。